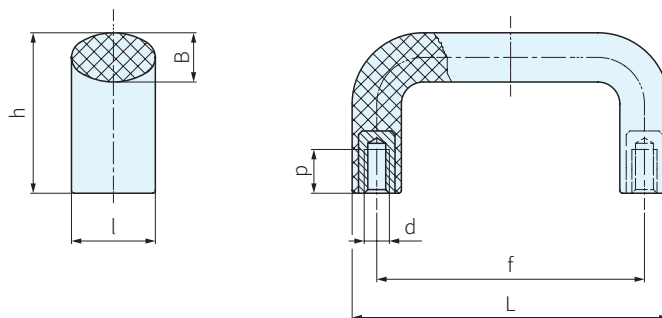




本體		牙部
材質	顏色	材質
PA+玻纖	藍	SUS303



品號	描述	L	f	d _{6H}	h	B	l	p	質量 g	庫存
194113	M.643/140-117-SST-M8-VD	134	117 ±0.5	M8	49	15	25	13	67	△
194153	M.643/200-SST-M8-VD	196	179 ±1	M8	57	16	27	13	130	△

PS. 備註

· 使用溫度：-30°C~130°C

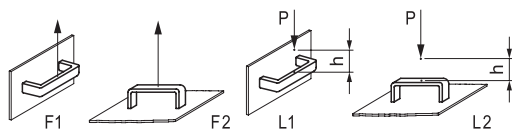
訂貨： 交期：
194113

SP. 特長

- 由RAL 5005「藍」PA製成，符合FDA標準(FDA CFR.21和EU 10/2011)，可輕鬆用人眼辨別食品污染，目檢容易
- 適用於食品和製藥業

TE. 技術資料

· 拉伸應力和沖擊強度：表格中的F1、F2、L1和L2值，是通過相關的測力設備，按照圖中所示條件，並在正常環境溫度下進行斷裂試驗獲得



$$L (J) = P (N) \times h (m)$$

品號	F1 (N)	F2 (N)	L1 (J)	L2 (J)
199113	3500	4500	8	12
199153	2500	3000	11	15